

I.M.S

Standard Parts



IRAN MOULDING SERVICES

خدمات قالب ایران



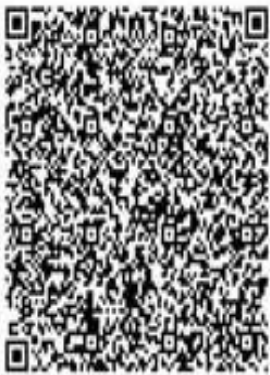
کاتالوگ بلوک پلاستیک

خدمات قالب ایران

Central Office: No.46 After Etehad Forked Road Abali Roadway Tehran , Iran

Tel | : (+98 21) 77340852 - 77339944 - 77334690 - 66756477 / 9

Support Phone Number : (+98) 936 320 9801 Fax: (+9821) 77339936



WWW.IMS-MOULD.COM



INFO@IMS-MOULD.COM



@iranmoulding



ims_mould.co

از سراسر ایران نمایندگی فعال با شرایط ویژه پذیرفته می شود.

دفتر مرکزی :

تهران - جاده آبدلی - بعد از سه راه اتحاد - پلاک ۴۶

تلفن : ۷۷۳۳۴۶۹۰ - ۷۷۳۳۹۹۴۴ - ۷۷۳۴۰۸۵۲ (۰۲۱)

۹ / ۶۶۷۵۶۴۷۷ دورنگار : ۷۷۳۳۹۹۳۶ (۰۲۱)

تلفن پشتیبانی : ۰۹۳۶۳۲۰۹۸۰۱

فروشگاه شاد آباد :

جاده قدیم کرج - خیابان ۱۷ شهریور

بین خیابان دوم و سوم - پلاک ۲۴۵

تلفن : ۱۴-۶۶۳۹۳۵۱۳ (۰۲۱)

دورنگار : ۶۶۸۱۱۷۸ (۰۲۱)

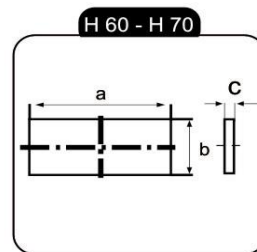
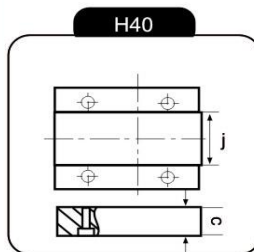
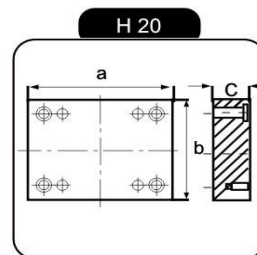
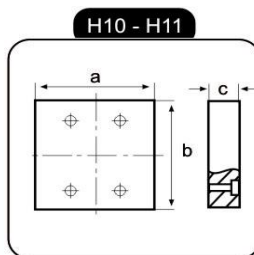
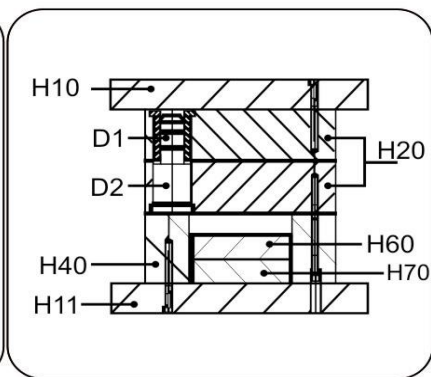
فروشگاه خاتون آباد :

جاده خاوران - خاتون آباد اول - بین بل عابر پیاده

اول و دوم - روبروی بانک تجارت - پلاک ۱۱۹۵/۱

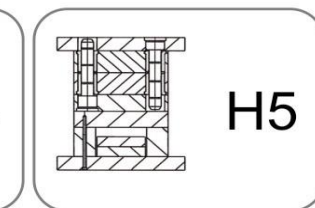
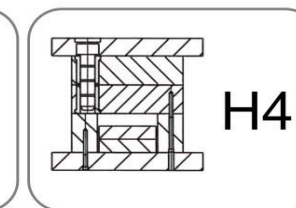
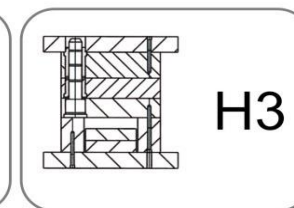
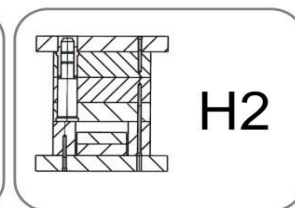
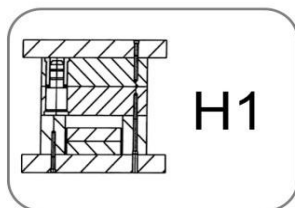
تلفن : ۱۵-۳۶۴۶۷۷۱۴ (۰۲۱)

دورنگار : ۳۶۴۶۷۷۱۶ (۰۲۱)

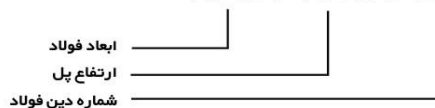


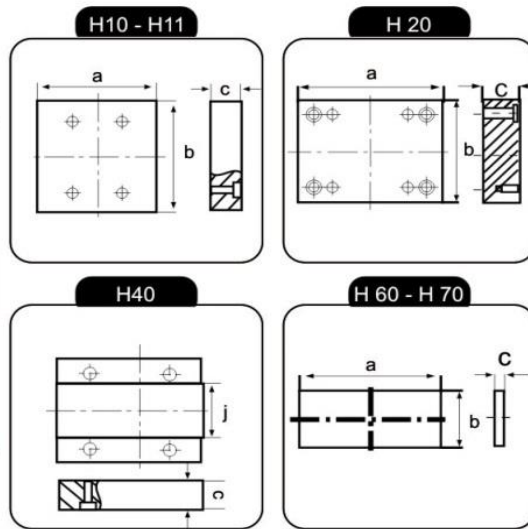
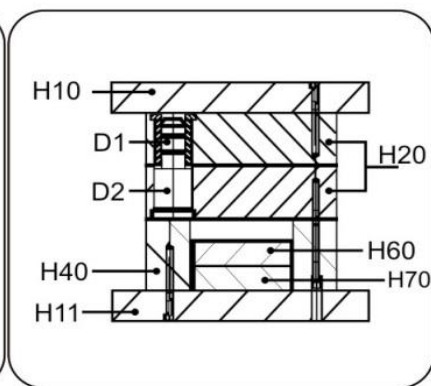
ردیف	ابعاد فولاد	H20	H40 c	H10 - H11 a / b / c	H60 - H70 a / b / c	J	D1	D2
1	95 * 95	27-37-46-56	46/56/76/96	156 * 156 * 22	95*53*6/9	55	14	14
2	120 * 120	27-37-46-56	46/56/76/96	170 * 120 * 22	120*78*9/12	80	16	22
3	156 * 156	27-37-46-56	46/56/76/96	206 * 156 * 22	156*90*9/17	92	16	22

سفارش انواع بلوک پلاستیک در ابعاد و اندازه های مختلف قابل ساخت می باشد



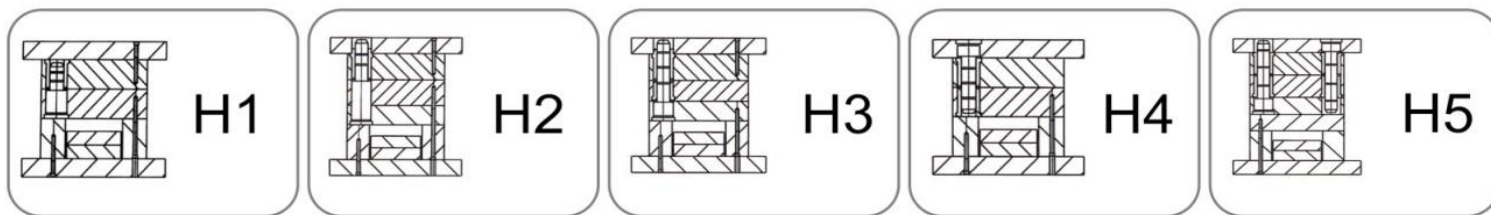
H20 / H40 / 7225





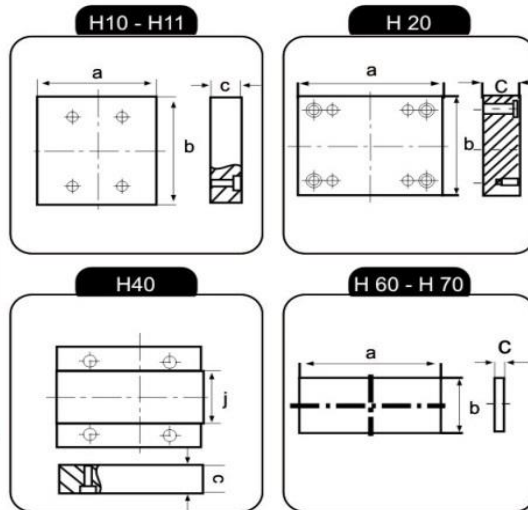
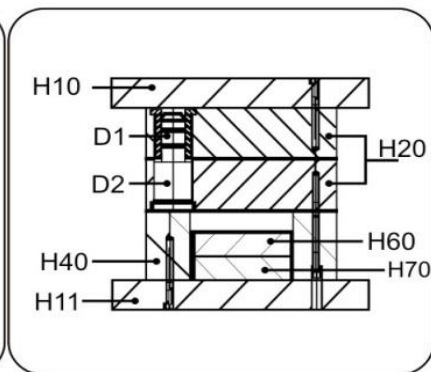
ردیف	ابعاد فولاد	H20	H40 c	H10 - H11 a / b / c	H60 - H70 a / b / c	J	D1	D2
4	170 * 170	27-37-46-56	46/56/76/96	220 * 170 * 22	170*104*9/17	106	16	22
5	196 * 196	27-37-46-56	46/56/76/96	246 * 196 * 22	196*118*9/17	120	20	26
6	246 * 246	27-37-46-56	46/56/76/96	296 * 246 * 27	246*158*12/17	160	24	30
7	296 * 296	27-37-46-56	46/56/76/96	346 * 296 * 27	296*208*12/17	210	24	30

سفارش انواع بلوک پلاستیک در ابعاد و اندازه های مختلف قابل ساخت می باشد



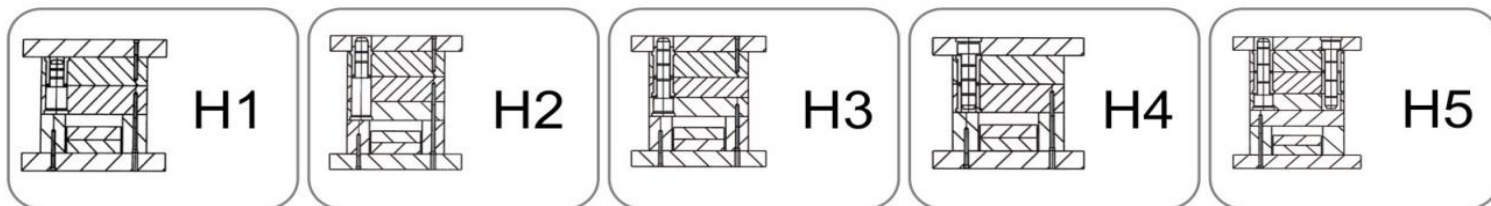
H20 / H40 / 7225

ابعاد فولاد
ارتفاع پل
شماره دین فولاد



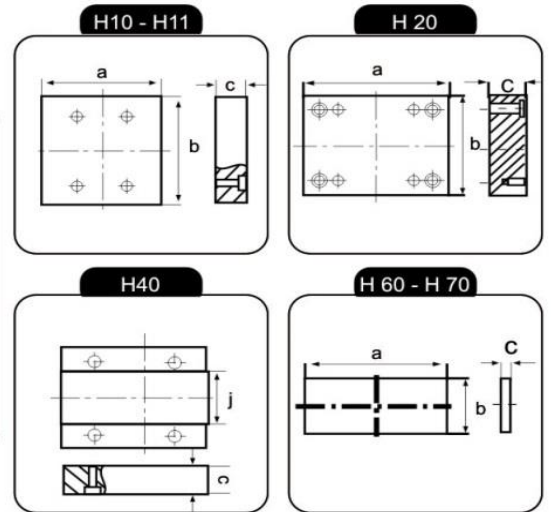
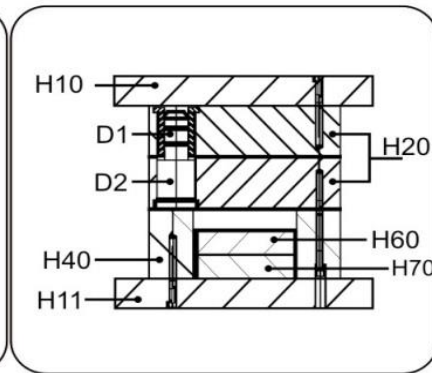
ردیف	ابعاد فولاد	H20	H40 c	H10 - H11 a / b / c	H60 - H70 a / b / c	J	D1	D2
8	100 * 130	27-37-46-56	46/56/76/96	156 * 156 * 22	130*58*12/17	60	14	14
9	120 * 170	27-37-46-56	46/56/76/96	170 * 170 * 22	170*78*9/17	80	16	22
10	156 * 196	27-37-46-56	46/56/76/96	206 * 196 * 22	196*90*9/17	92	16	22
11	156 * 246	27-37-46-56	46/56/76/96	246 * 196 * 22	246*90*9/17	92	16	22

سفارش انواع بلوک پلاستیک در ابعاد و اندازه های مختلف قابل ساخت می باشد



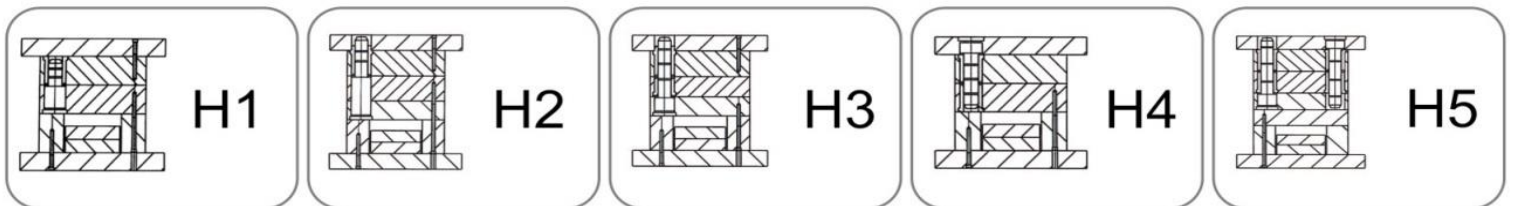
H20 / H40 / 7225

ابعاد فولاد
ارتفاع پل
شماره دین فولاد



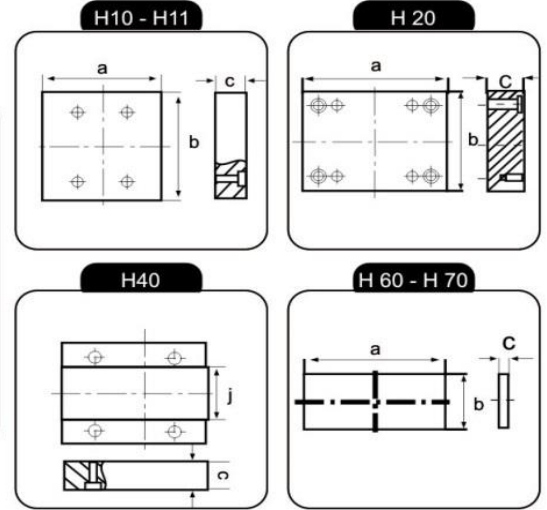
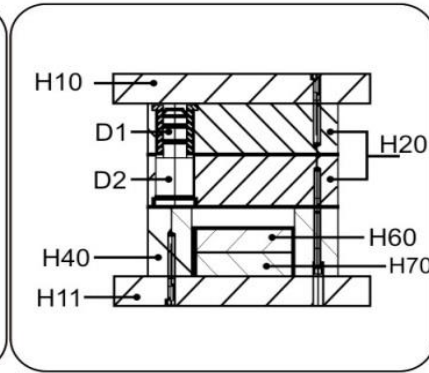
ردیف	ابعاد فولاد	H20	H40 c	H10 - H11 a / b / c	H60 - H70 a / b / c	J	D1	D2
12	156 * 296	27-37-46-56	46/56/76/96	296 * 196 * 27	296*90*9/17	92	16	22
13	190 * 246	27-37-46-56	46/56/76/96	254 * 246 * 22	246*108*12/17	110	20	26
14	196 * 296	27-37-46-56	46/56/76/96	246 * 196 * 27	296*108*12/17	110	24	30
15	196 * 346	27-37-46-56	46/56/76/96	246 * 346 * 27	346*108*12/17	110	24	30

سفارش انواع بلوک پلاستیک در ابعاد و اندازه های مختلف قابل ساخت می باشد



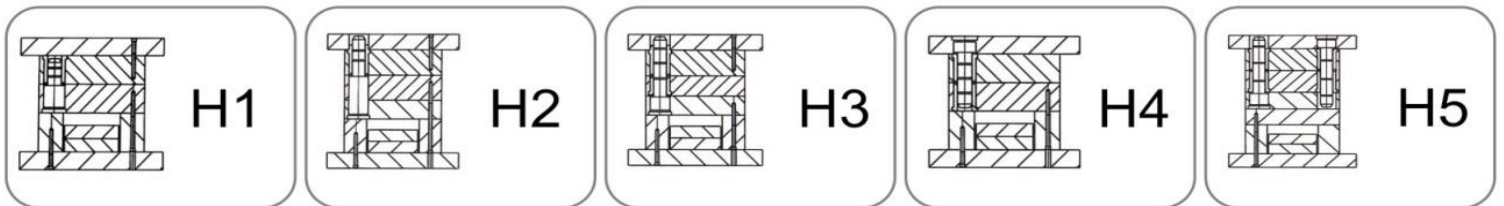
H20 / H40 / 7225





ردیف	ابعاد فولاد	H20	H40 c	H10 - H11 a / b / c	H60 - H70 a / b / c	J	D1	D2
16	218 * 246	27-37-46-56	46/56/76/96	276 * 246 * 22	246*138*12/17	140	20	26
17	218 * 296	27-37-46-56	46/56/76/96	276 * 296 * 27	296*128*12/17	130	24	30
18	246 * 296	27-37-46-56	46/56/76/96	296 * 296 * 27	296*158*12/17	160	24	30
19	296 * 346	27-37-46-56	46/56/76/96	346 * 346 * 27	346*208*12/17	210	24	30

سفارش انواع بلوک پلاستیک در ابعاد و اندازه های مختلف قابل ساخت می باشد



H20 / H40 / 7225





IRAN MOULDING SERVICES

WWW.IMS-MOULD.COM
INFO@IMS-MOULD.COM