

# I.M.S

## Standard Parts

کاتالوگ بلوک پلاستیک



IRAN MOULDING SERVICES

خدمات قالب ایران



# کاتالوگ بلوک پلاستیک

## خدمات قالب ایران

Central Office: No.46 After Etehad Forked Road Abali Roadway Tehran , Iran

Tel | : (+98 21 ) 77340852 - 77339944 - 77334690 - 66756477 / 9

Support Phone Number : (+98 ) 936 320 9801 Fax: (+9821 ) 77339936



[WWW.IMS-MOULD.COM](http://WWW.IMS-MOULD.COM)



[INFO@IMS-MOULD.COM](mailto:INFO@IMS-MOULD.COM)



[@iranmoulding](https://t.me/iranmoulding)



[ims\\_mould.co](https://www.instagram.com/ims_mould.co)

دفتر مرکزی :

تهران - جاده آبعلی - بعد از سه راه اتحاد - پلاک ۴۶

تلفن : ۷۷۳۳۴۶۹۰ - ۷۷۳۳۹۹۴۴ - ۷۷۳۴۰۸۵۲ (۰۲۱)

۹ / ۶۶۷۵۶۴۷۷ دورنگار : ۷۷۳۳۹۹۳۶ (۰۲۱)

تلفن پشتیبانی : ۰۹۳۶۳۲۰۹۸۰۱

فروشگاه شاد آباد:

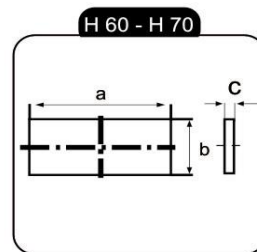
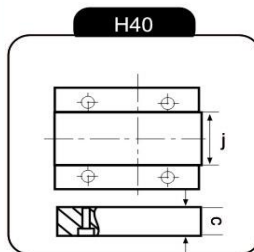
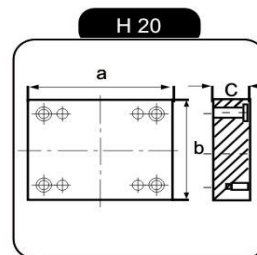
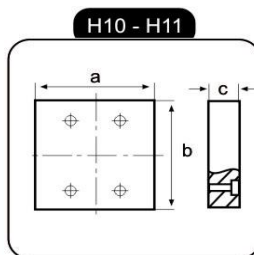
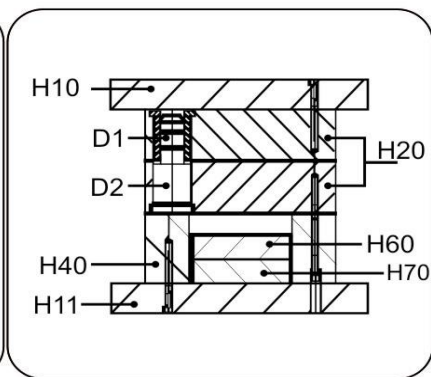
جاده قدیم کرج - خیابان ۱۷ شهریور

بین خیابان دوم و سوم - پلاک ۲۴۵

تلفن : ۱۴-۶۶۳۹۳۵۱۳ (۰۲۱)

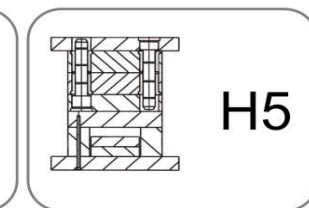
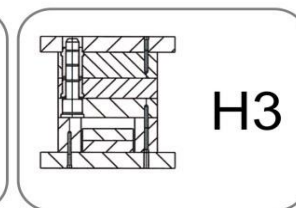
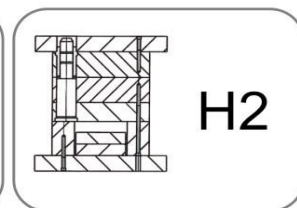
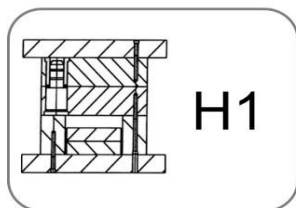
دورنگار : ۶۶۸۱۱۱۷۸ (۰۲۱)

از سراسر ایران نمایندگی فعال با شرایط ویژه پذیرفته می شود.

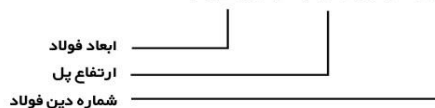


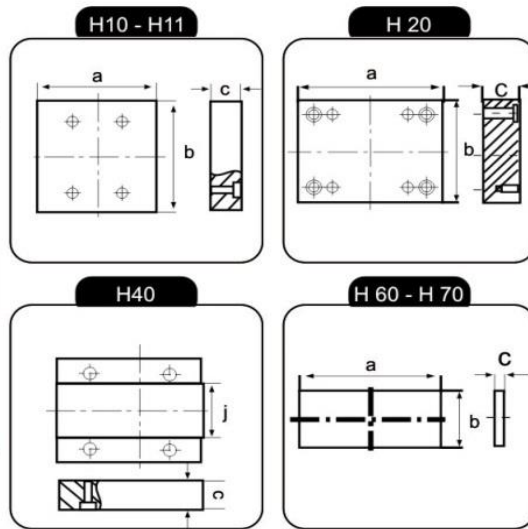
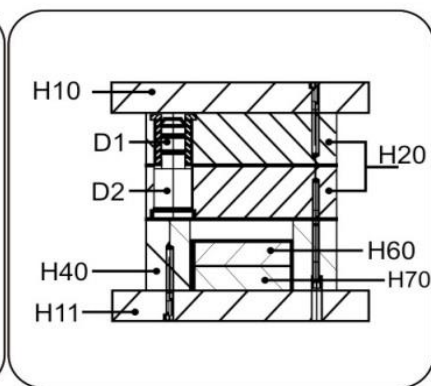
ردیف	ابعاد فولاد	H20	H40 c	H10 - H11 a / b / c	H60 - H70 a / b / c	J	D1	D2
1	95 * 95	27-37-46-56	46/56/76/96	156 * 156 * 22	95*53*6/9	55	14	14
2	120 * 120	27-37-46-56	46/56/76/96	170 * 120 * 22	120*78*9/12	80	16	22
3	156 * 156	27-37-46-56	46/56/76/96	206 * 156 * 22	156*90*9/17	92	16	22

سفارش انواع بلوک پلاستیک در ابعاد و اندازه های مختلف قابل ساخت می باشد



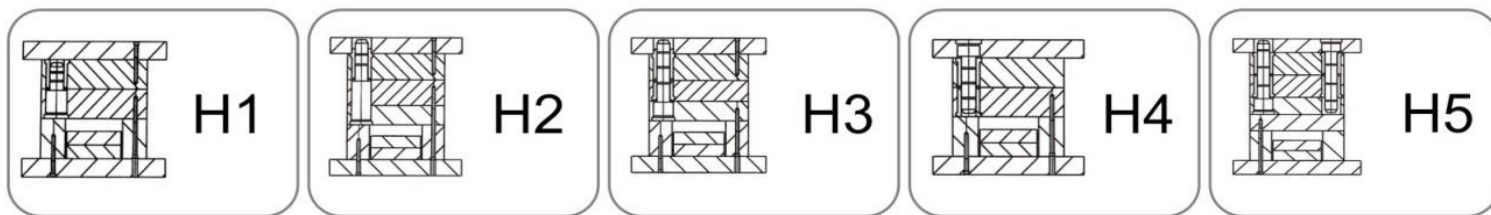
H20 / H40 / 7225





ردیف	ابعاد فولاد	H20	H40 c	H10 - H11 a / b / c	H60 - H70 a / b / c	J	D1	D2
4	170 * 170	27-37-46-56	46/56/76/96	220 * 170 * 22	170*104*9/17	106	16	22
5	196 * 196	27-37-46-56	46/56/76/96	246 * 196 * 22	196*118*9/17	120	20	26
6	246 * 246	27-37-46-56	46/56/76/96	296 * 246 * 27	246*158*12/17	160	24	30
7	296 * 296	27-37-46-56	46/56/76/96	346 * 296 * 27	296*208*12/17	210	24	30

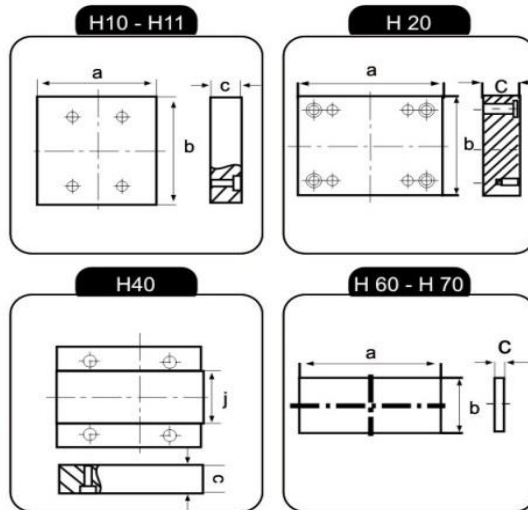
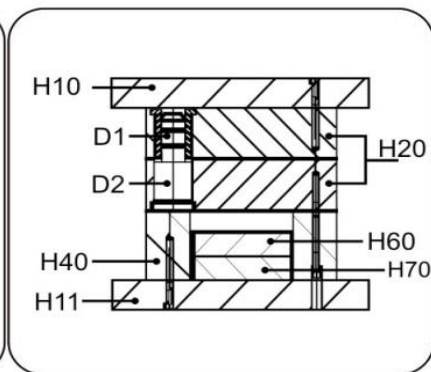
سفارش انواع بلوک پلاستیک در ابعاد و اندازه های مختلف قابل ساخت می باشد



H20 / H40 / 7225

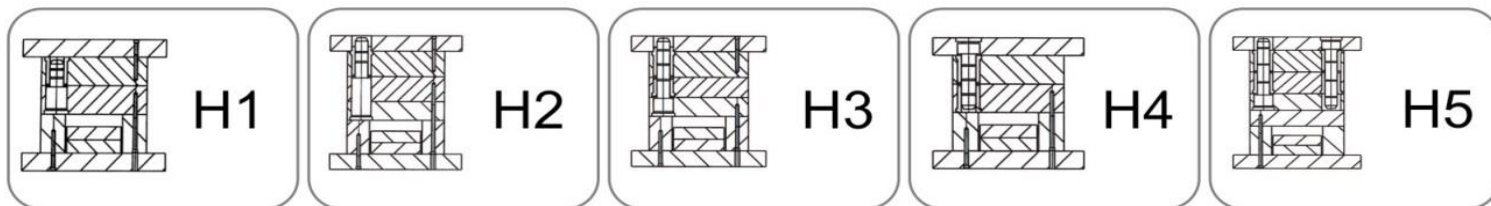
ابعاد فولاد  
ارتفاع پل  
شماره دین فولاد





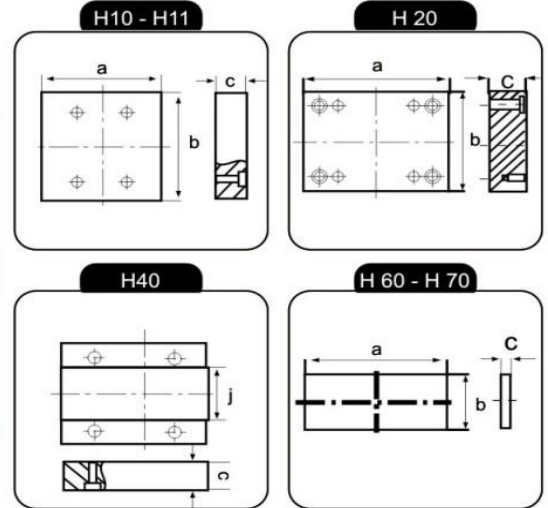
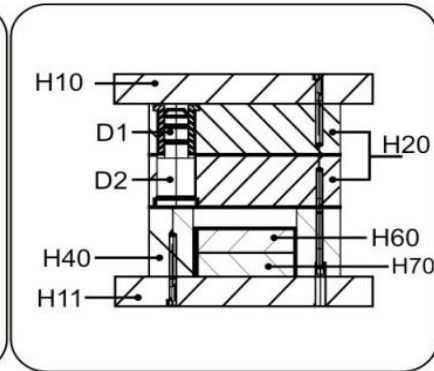
ردیف	ابعاد فولاد	H20	H40 c	H10 - H11 a / b / c	H60 - H70 a / b / c	J	D1	D2
8	100 * 130	27-37-46-56	46/56/76/96	156 * 156 * 22	130*58*12/17	60	14	14
9	120 * 170	27-37-46-56	46/56/76/96	170 * 170 * 22	170*78*9/17	80	16	22
10	156 * 196	27-37-46-56	46/56/76/96	206 * 196 * 22	196*90*9/17	92	16	22
11	156 * 246	27-37-46-56	46/56/76/96	246 * 196 * 22	246*90*9/17	92	16	22

سفارش انواع بلوک پلاستیک در ابعاد و اندازه های مختلف قابل ساخت می باشد



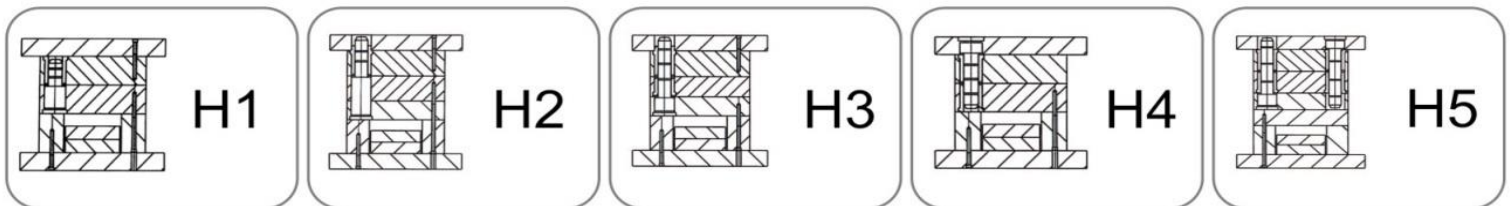
H20 / H40 / 7225

ابعاد فولاد  
ارتفاع پل  
شماره دین فولاد



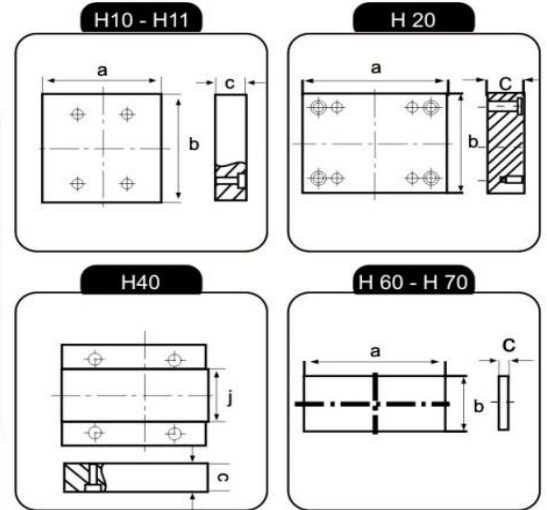
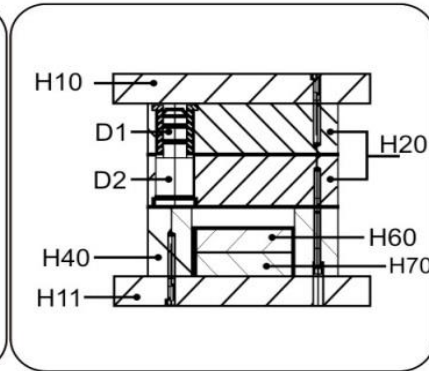
ردیف	ابعاد فولاد	H20	H40 c	H10 - H11 a / b / c	H60 - H70 a / b / c	J	D1	D2
12	156 * 296	27-37-46-56	46/56/76/96	296 * 196 * 27	296*90*9/17	92	16	22
13	190 * 246	27-37-46-56	46/56/76/96	254 * 246 * 22	246*108*12/17	110	20	26
14	196 * 296	27-37-46-56	46/56/76/96	246 * 196 * 27	296*108*12/17	110	24	30
15	196 * 346	27-37-46-56	46/56/76/96	246 * 346 * 27	346*108*12/17	110	24	30

## سفارش انواع بلوک پلاستیک در ابعاد و اندازه های مختلف قابل ساخت می باشد



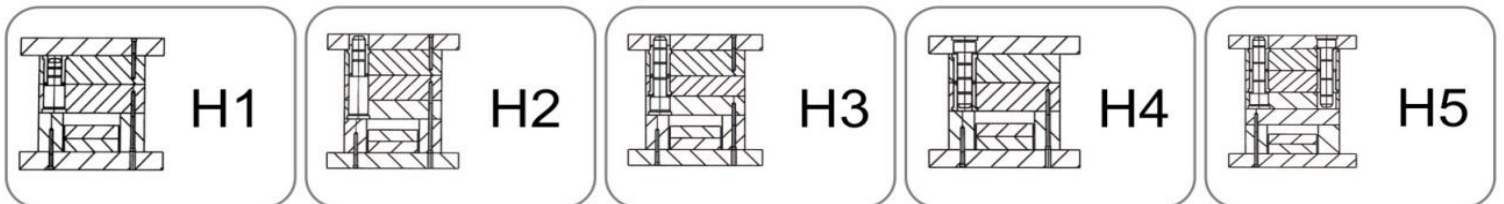
H20 / H40 / 7225





ردیف	ابعاد فولاد	H20	H40 c	H10 - H11 a / b / c	H60 - H70 a / b / c	J	D1	D2
16	218 * 246	27-37-46-56	46/56/76/96	276 * 246 * 22	246*138*12/17	140	20	26
17	218 * 296	27-37-46-56	46/56/76/96	276 * 296 * 27	296*128*12/17	130	24	30
18	246 * 296	27-37-46-56	46/56/76/96	296 * 296 * 27	296*158*12/17	160	24	30
19	296 * 346	27-37-46-56	46/56/76/96	346 * 346 * 27	346*208*12/17	210	24	30

سفارش انواع بلوک پلاستیک در ابعاد و اندازه های مختلف قابل ساخت می باشد



H20 / H40 / 7225





IRAN MOULDING SERVICES

[WWW.IMS-MOULD.COM](http://WWW.IMS-MOULD.COM)  
[INFO@IMS-MOULD.COM](mailto:INFO@IMS-MOULD.COM)